

Fig.3

	3,1			3,2			3,3		3,4	
1Ph								Zmax**		
I ₂	110V	220V	380V	110V	220V	380V				
max (A)	115V	230V	400V	115V	230V	400V				
	120V	240V	415V	120V	240V	415V	Mm ²	ohm		
110	T20A	T16A		20A	16A		10	0,356		
140	T32A	T20A	T16A	32A	16A	16A	10	0,269		
160		T20A	T16A		16A	16A	16	0,257		
180			T16A		16A	16A	16	0,257		
200		T25A	T20A		32A	16A	16	0,266		
250	T32A	T25A	T25A	32A	32A	16A	16	0,171		
250*	T50A	T25A	T25A	50A	32A	16A	25	0,130		

* I₂ = 250 A; U₂ = 50 / 70 Volt
 ** Zmax 230 V

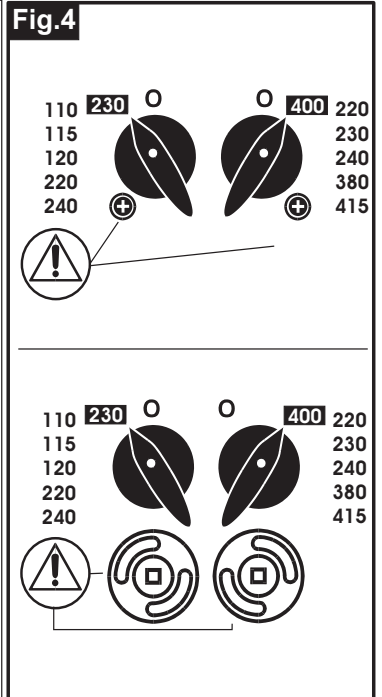


Fig.2,b

S	NORMAL USE AT 20° c 1h				
	xx A/xx V +/-10%				
T	± = Ø mm	1,6	2,0	2,5	3,2
U	I2(A)	XX	XX	XX	XX
V	X	XX%	XX%	XX%	XX%
Z	N° → 1h	XX	XX	XX	XX

Fig.5

mm.	Ø mm.	AMP
1,0	1,6	30 - 50
2,0 - 3,5	2,0	50 - 75
2,5 - 3,0	2,5	75 - 105
3,0 - 4,0	3,2	105 - 140
4,0 - 5,0	4,0	130 - 180

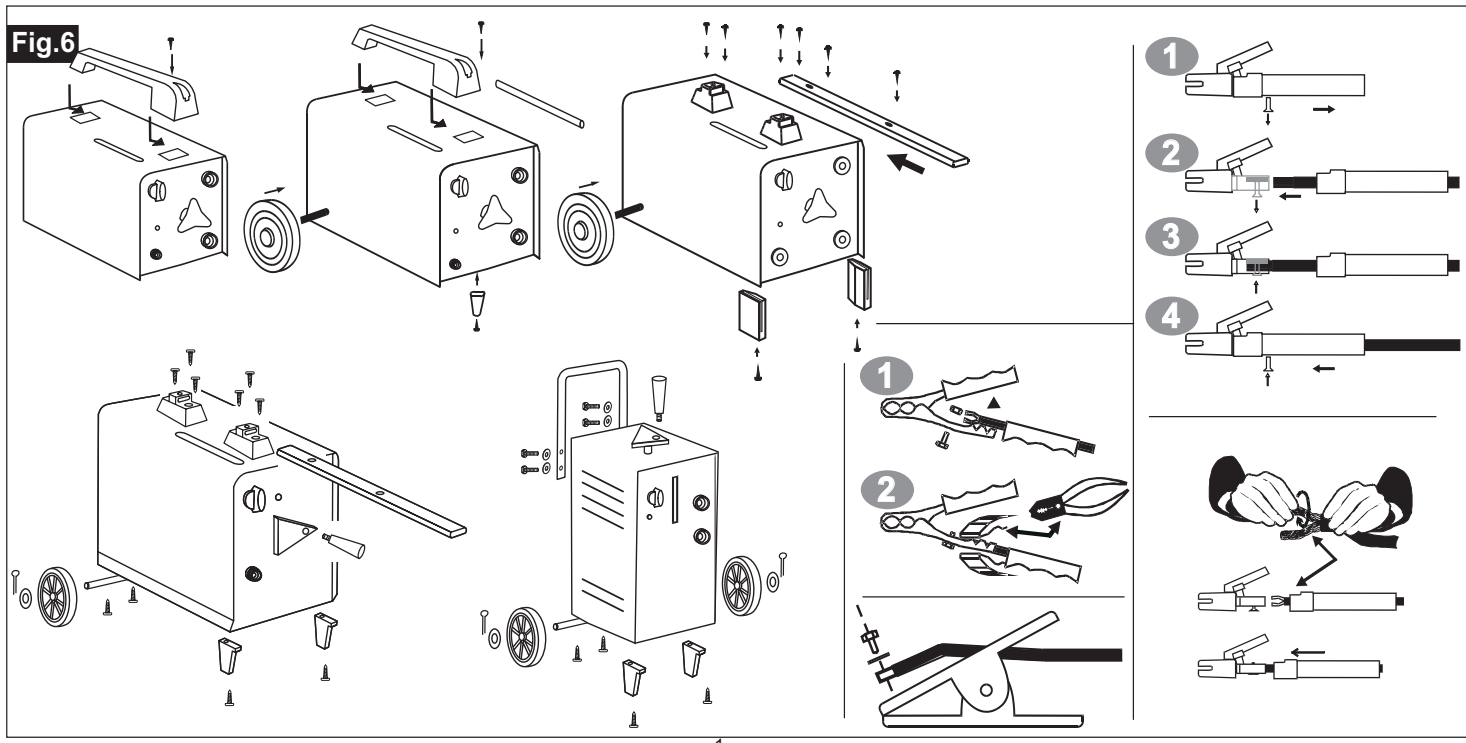



Fig.7**Fig.8**

	I max (A)	X (%)	∅ mm	 mm ²
	150	60	1,6 - 4	10 - 16
	150	60	1,6 - 4	10 - 16